

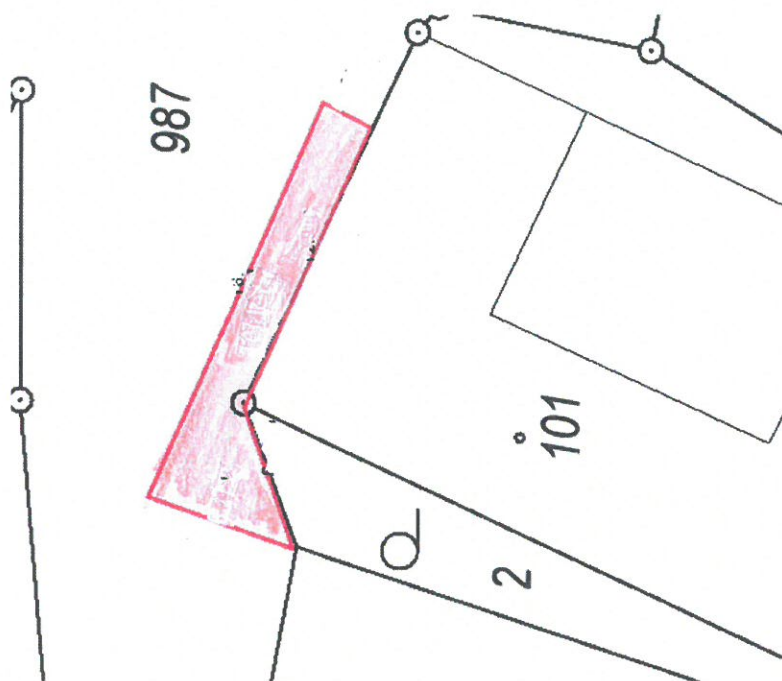


Obec Vanovice, Vanovice 132, 679 36 VANOVICE

## ZÁMĚR

Obec Vanovice na základě zákona číslo 128/2000 Sb. § 39. odst. 1 zákona o obcích (obecní zřízení) v platném znění zveřejňuje záměr pronajmout část pozemku parcela číslo 987 v k.ú. Vanovice o celkové výměře 6421 m<sup>2</sup>.

Část k pronajmutí 50 m<sup>2</sup>



Vanovice dne 1.11.2024

Vyvěšeno dne: 1.11.2024

Sejmuto dne:



Obec Vanovice  
Vanovice 132  
679 36 Vanovice  
IČO: 00281191  
www.vanovice.cz

**Josef Pavlík** – starosta obce

E-Mail: [ucetni@vanovice.cz](mailto:ucetni@vanovice.cz), [vanovice@vanovice.cz](mailto:vanovice@vanovice.cz), [starosta@vanovice.cz](mailto:starosta@vanovice.cz), [www.vanovice.cz](http://www.vanovice.cz)

Telefon: 516/465 621/465 878  
Bankovní spojení: ČSOB, 108911076/0300  
IČO: 00281191